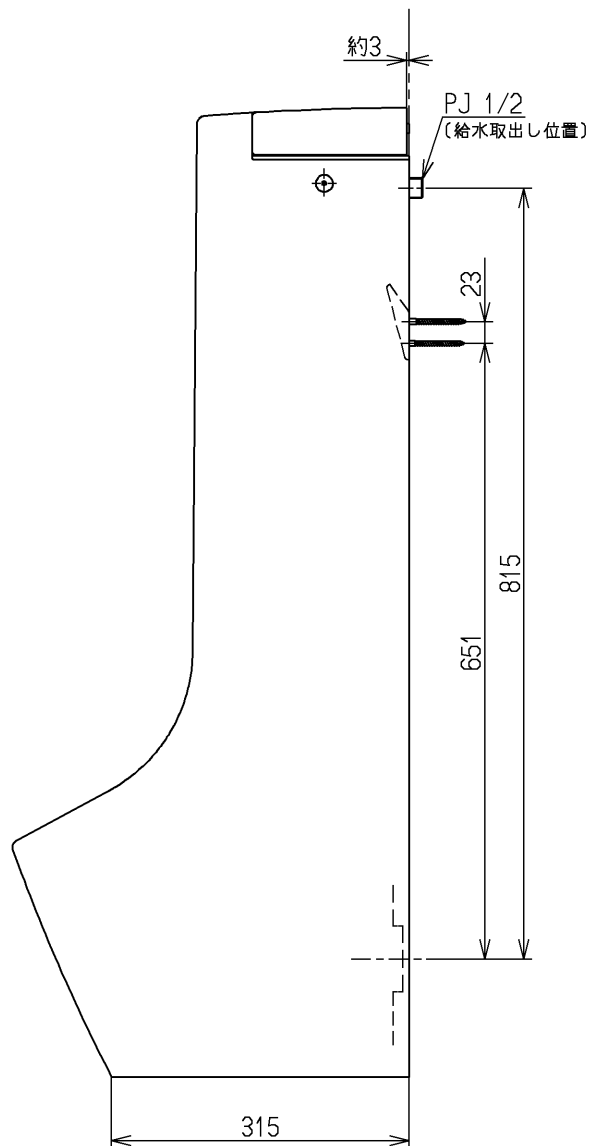
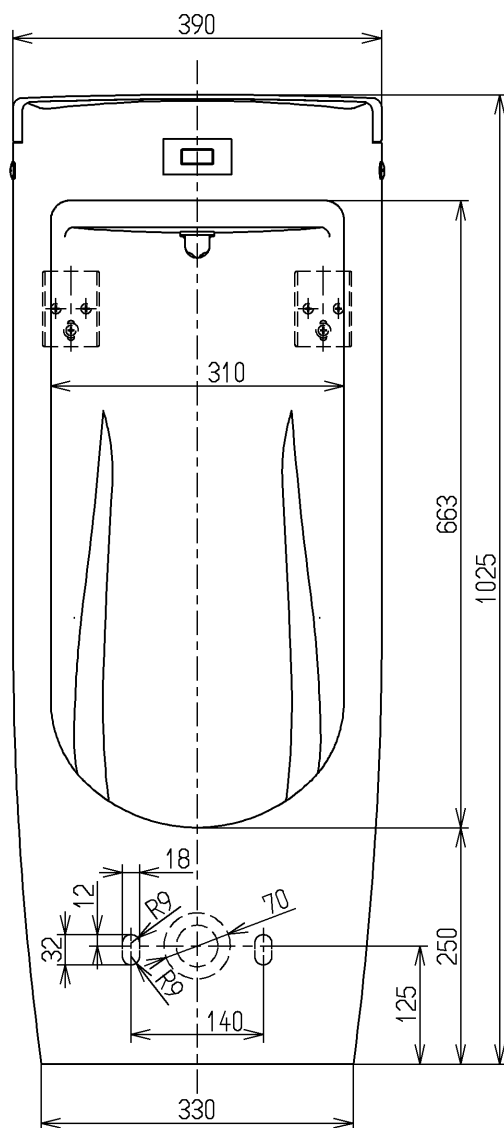
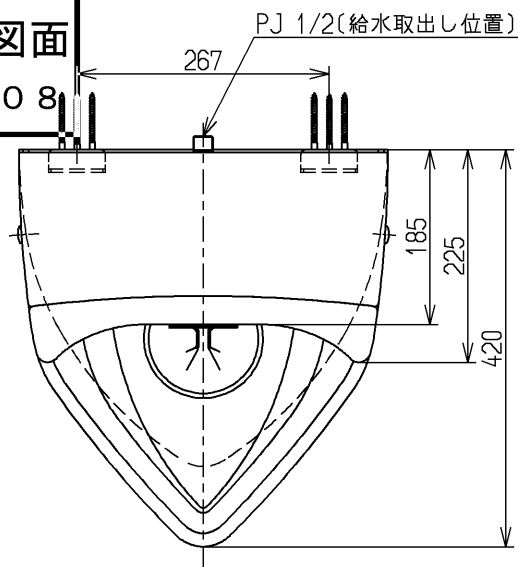


生産中止図面

2008/08



- <付属品>
- クリーントラップ用ふた × 1
  - バックハンガー × 2
  - 給水金具一式 × 1

- <注記>
- ・陶器カラー：#N5
  - ・非セフィオンテクト仕様
  - ・クリーントラップ用ふたを陶器製にしたもの。

<b>TOTO</b>			単位 mm	名称 自動洗浄壁掛ストール小便器 (低リップ・大形・アルカリ乾電池タイプ)
製図 木村(晴)	検図	日付 吉雄 永 08.08.25	尺度 1:8	図番
備考				US800CK VU